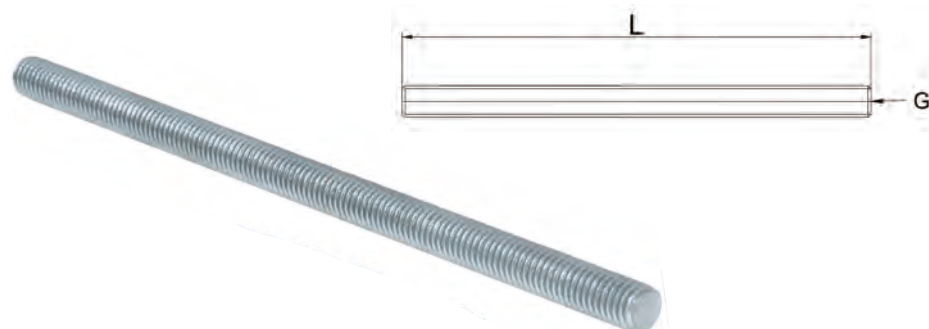


DIN 976-1

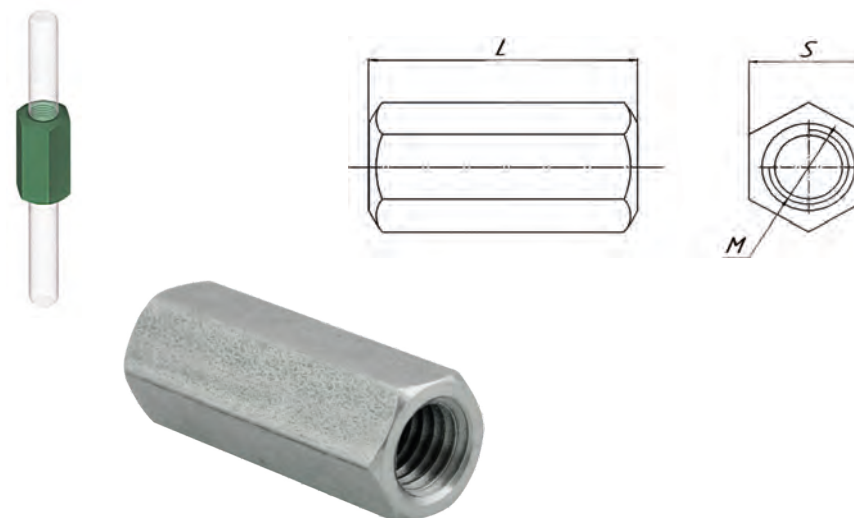


Свойства и преимущества

- класс прочности 4.8
- метрическая резьба по всей длине
- для стягивания элементов конструкций и подвесов
- варианты покрытий: электролитическое цинкование (оцинк.); термодиффузионное цинкование (ТДЦ)



		G	L ()	, /	.
61108	ТМС Шпилька 4.8 М8, 1 м (оцинк.)	M8	1000	0,29	1
61208	ТМС Шпилька 4.8 М8, 2 м (оцинк.)	M8	2000	0,58	1
61308	ТМС Шпилька 4.8 М8, 3 м (оцинк.)	M8	3000	0,93	1
61010	ТМС Шпилька 4.8 М10, 1 м (оцинк.)	M10	1000	0,48	1
61210	ТМС Шпилька 4.8 М10, 2 м (оцинк.)	M10	2000	0,96	1
61310	ТМС Шпилька 4.8 М10, 3 м (оцинк.)	M10	3000	1,45	1
61012	ТМС Шпилька 4.8 М12, 1 м (оцинк.)	M12	1000	0,70	1
61212	ТМС Шпилька 4.8 М12, 2 м (оцинк.)	M12	2000	1,40	1
61312	ТМС Шпилька 4.8 М12, 3 м (оцинк.)	M12	3000	2,133	1
63108	ТМС Шпилька 4.8 М8, 1 м (ТДЦ)	M8	1000	0,29	1
63208	ТМС Шпилька 4.8 М8, 2 м (ТДЦ)	M8	2000	0,58	1
63308	ТМС Шпилька 4.8 М8, 3 м (ТДЦ)	M8	3000	0,93	1
63010	ТМС Шпилька 4.8 М10, 1 м (ТДЦ)	M10	1000	0,48	1
63210	ТМС Шпилька 4.8 М10, 2 м (ТДЦ)	M10	2000	0,96	1
63310	ТМС Шпилька 4.8 М10, 3 м (ТДЦ)	M10	3000	1,45	1
63012	ТМС Шпилька 4.8 М12, 1 м (ТДЦ)	M12	1000	0,7	1
63212	ТМС Шпилька 4.8 М12, 2 м (ТДЦ)	M12	2000	1,4	1
63312	ТМС Шпилька 4.8 М12, 3 м (ТДЦ)	M12	3000	2,133	1



Свойства и преимущества

- соединительная муфта по DIN 6334
- для соединения резьбовых шпилек и штифтов
- удобство в монтаже
- варианты покрытий: электролитическое цинкование (оцинк.); термодиффузионное цинкование (ТДЦ)



		M ()	L ()	S ()	, /	.
41408	ТМС Соединительная муфта М8х24мм (оцинк.)	8	24	13	0,018	1
41410	ТМС Соединительная муфта М10х30мм (оцинк.)	10	30	17	0,025	1
41412	ТМС Соединительная муфта М12х36мм (оцинк.)	12	36	19	0,032	1
43408	ТМС Соединительная муфта М8х24мм (ТДЦ)	8	24	13	0,018	1
43410	ТМС Соединительная муфта М10х30мм (ТДЦ)	10	30	17	0,025	1
43412	ТМС Соединительная муфта М12х36мм (ТДЦ)	12	36	19	0,032	1