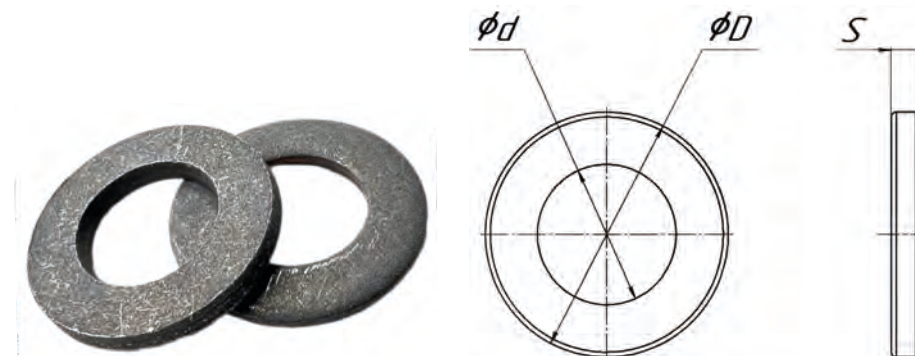
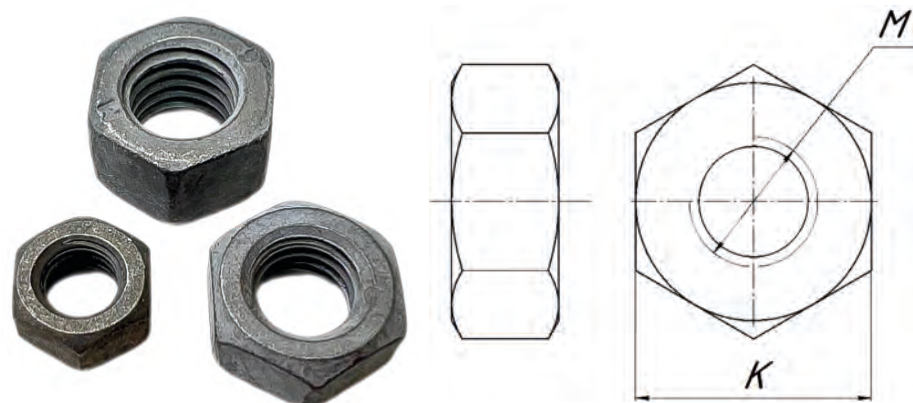


## EN-ISO



### Свойства и преимущества

- гайки шестигранные по DIN 934
- для создания соединений совместно с шайбами и болтами
- удобство в монтаже
- варианты покрытий: электролитическое цинкование (оцинк.); термодиффузионное цинкование (ТДЦ)



### Свойства и преимущества

- для создания соединений совместно с гайками и болтами
- удобство в монтаже
- варианты покрытий: электролитическое цинкование (оцинк.); термодиффузионное цинкование (ТДЦ)



Примечание: \* - заказная позиция.

		M ( )	K ( )		
41108	ТМС Гайка шестигранная М8 (оцинк.)*	8	13	0,004	1
41110	ТМС Гайка шестигранная М10 (оцинк.)*	10	17	0,01	1
41112	ТМС Гайка шестигранная М12 (оцинк.)*	12	19	0,015	1
41116	ТМС Гайка шестигранная М16 (оцинк.)*	16	24	0,032	1
43108	ТМС Гайка шестигранная М8 (ТДЦ)	8	13	0,004	1
43110	ТМС Гайка шестигранная М10 (ТДЦ)	10	17	0,01	1
43112	ТМС Гайка шестигранная М12 (ТДЦ)	12	19	0,015	1
43116	ТМС Гайка шестигранная М16 (ТДЦ)	16	24	0,032	1

Примечание: \* - заказная позиция.

		d ( )	D ( )	S ( )		
71108	ТМС Шайба EN-ISO 7089 8,4/16мм (оцинк.)*	8,4	16	1,6	0,01	1
71110	ТМС Шайба EN-ISO 7089 10,5/20мм (оцинк.)*	10,5	20	2	0,01	1
71112	ТМС Шайба EN-ISO 7089 13,0/24мм (оцинк.)*	13	24	2,5	0,03	1
71116	ТМС Шайба EN-ISO 7089 17,0/30мм (оцинк.)*	17	30	3	0,05	1
73108	ТМС Шайба EN-ISO 7089 8,4/16мм (ТДЦ)	8,4	16	1,6	0,006	1
73110	ТМС Шайба EN-ISO 7089 10,5/20мм (ТДЦ)	10,5	20	2	0,012	1
73112	ТМС Шайба EN-ISO 7089 13,0/24мм (ТДЦ)	13	24	2,5	0,026	1
73116	ТМС Шайба EN-ISO 7089 17,0/30мм (ТДЦ)	17	30	3	0,045	1