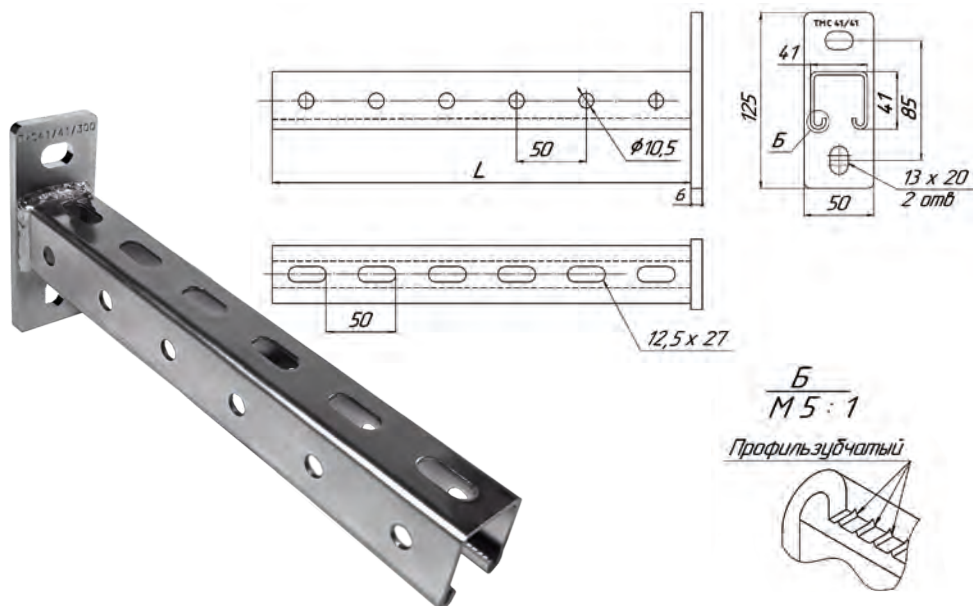


## Strut

41 41 2.5



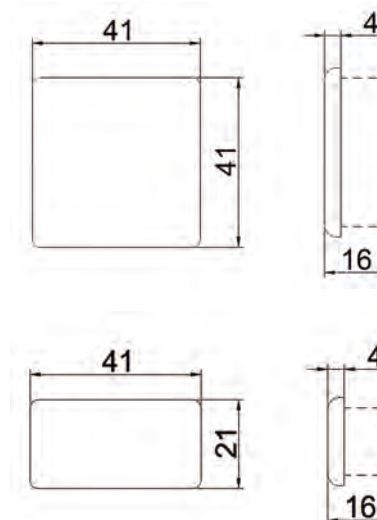
### Свойства и преимущества

- для прокладки трубопроводов, лотков и вентиляции
- применяется при монтаже в качестве самостоятельной опоры к стенам, полам и перекрытиям
- покрытие: электролитическое цинкование (оцинк.)



		L ( )	AxB ( )	S ( )		
214051	TMC Strut Консоль 41x41x2.5x300 мм (оцинк.)	300	41x41	2,5	1,02	1
214052	TMC Strut Консоль 41x41x2.5x350 мм (оцинк.)	350	41x41	2,5	1,21	1

## Strut



### Свойства и преимущества

- изоляция торцов
- эстетичный внешний вид
- быстрый монтаж
- материал: пластик, устойчивый к ультрафиолету и внешним воздействиям



20021	TMC Заглушка профиля 41x21мм	0,01	1
20041	TMC Заглушка профиля 41x41мм	0,01	1