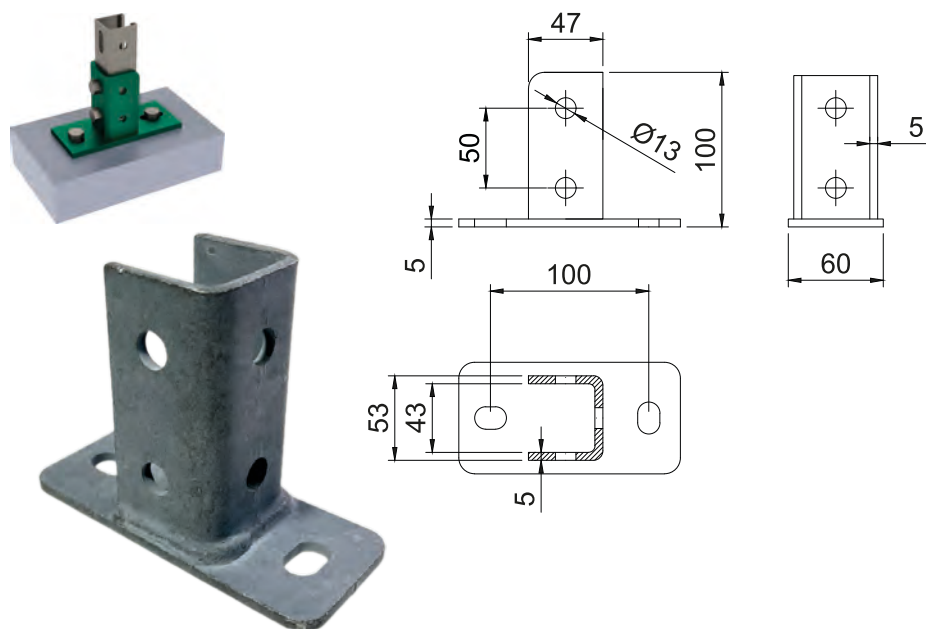


## Strut



### Свойства и преимущества

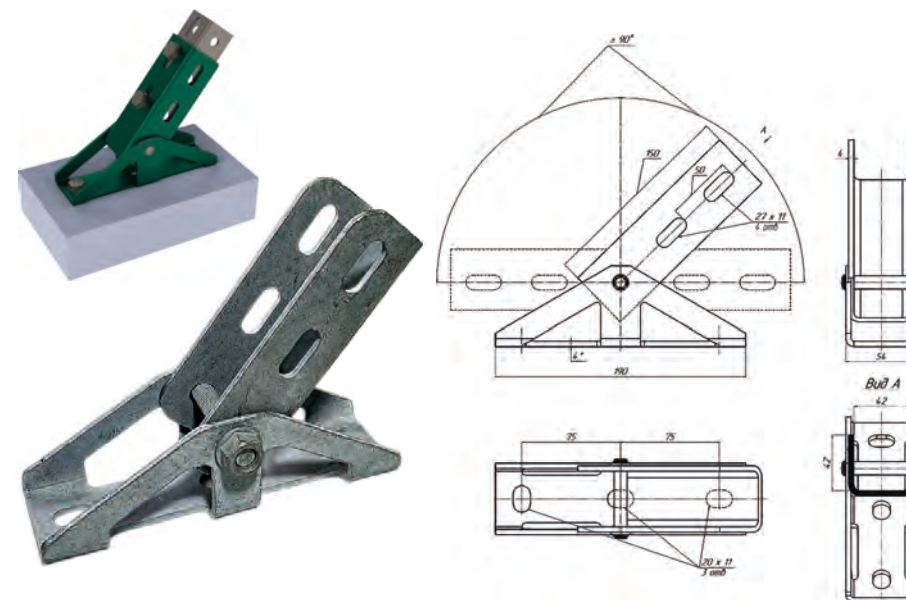
- применяется в комплексе с профилями Strut для создания вертикальных и горизонтальных конструкций
- применяется при монтаже в качестве самостоятельной опоры к стенам, полам и перекрытиям
- использование в стесненных условиях
- сталь 3 по ГОСТ 1050-88
- варианты покрытий: электролитическое цинкование (оцинк.)\*; термодиффузионное цинкование (ТДЦ)



Примечание: \* - заказная позиция.

		S ( )		
31301	TMC Strut Держатель Профиля 41/62/82 (оцинк.)*	5	0,84	1
33301	TMC Strut Держатель Профиля 41/62/82 (ТДЦ)	5	0,84	1

## Strut



### Свойства и преимущества

- применяется в комплексе с профилями Strut для создания соединений под различными углами
- применяется при монтаже в качестве самостоятельной опоры к стенам, полам и перекрытиям
- сталь 3 по ГОСТ 1050-88
- варианты покрытий: электролитическое цинкование (оцинк.)\*; термодиффузионное цинкование (ТДЦ)



Примечание: \* - заказная позиция.

		S ( )		
31302	TMC Strut Подпятник шарнирный 41x41 (оцинк.)*	4	1,05	1
33302	TMC Strut Подпятник шарнирный 41x41 (ТДЦ)	4	1,05	1