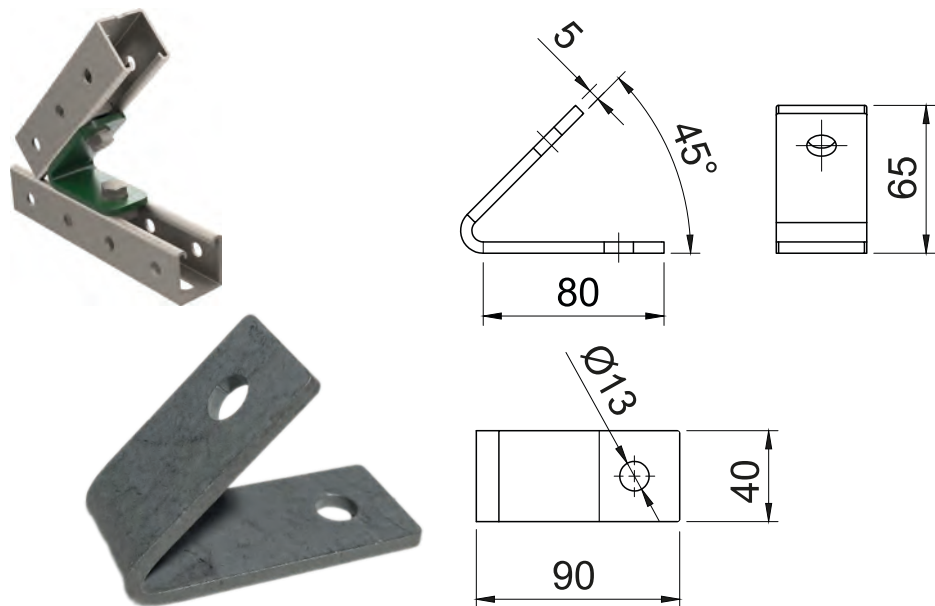


### Strut 45°, 2



#### Свойства и преимущества

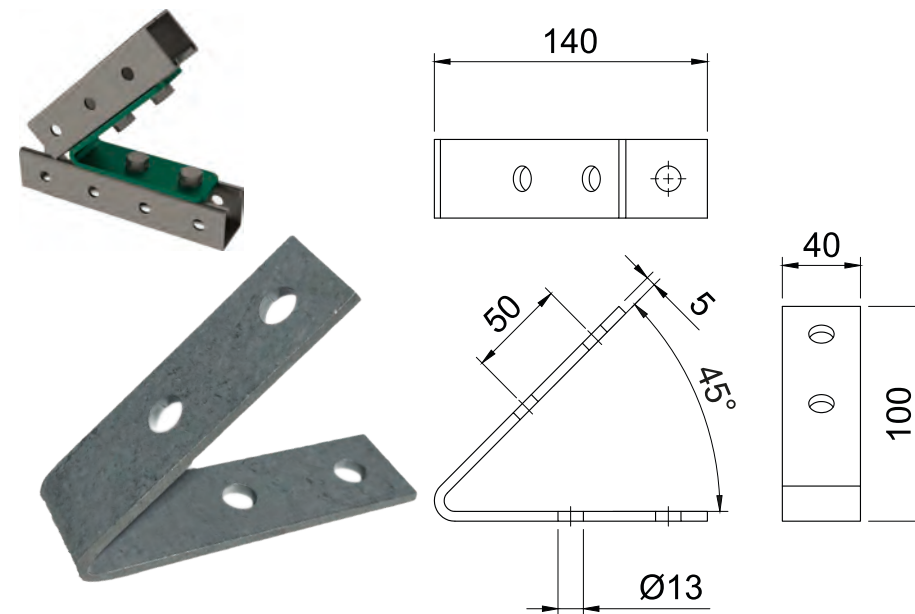
- угловой элемент для соединения монтажных профилей Strut под углом 45°
- удобство в монтаже
- сталь 3 по ГОСТ 1050-88
- варианты покрытий: электролитическое цинкование (оцинк.)\*; термодиффузионное цинкование (ТДЦ)



Примечание: \* - заказная позиция.

		s ( )		
31452	TMC Strut уголок 45°, 2 отверстия, 65x90мм (оцинк.)*	5	0,22	1
33452	TMC Strut уголок 45°, 2 отверстия, 65x90мм (ТДЦ)	5	0,22	1

### Strut 45°, 4



#### Свойства и преимущества

- угловой элемент для соединения монтажных профилей Strut под углом 45°
- удобство в монтаже
- сталь 3 по ГОСТ 1050-88
- варианты покрытий: электролитическое цинкование (оцинк.)\*; термодиффузионное цинкование (ТДЦ)



Примечание: \* - заказная позиция.

		s ( )		
31454	TMC Strut уголок 45° 4 отверстия, 140x100мм (оцинк.)*	5	0,3	1
33454	TMC Strut уголок 45°, 4 отверстия, 140x100мм (ТДЦ)	5	0,3	1