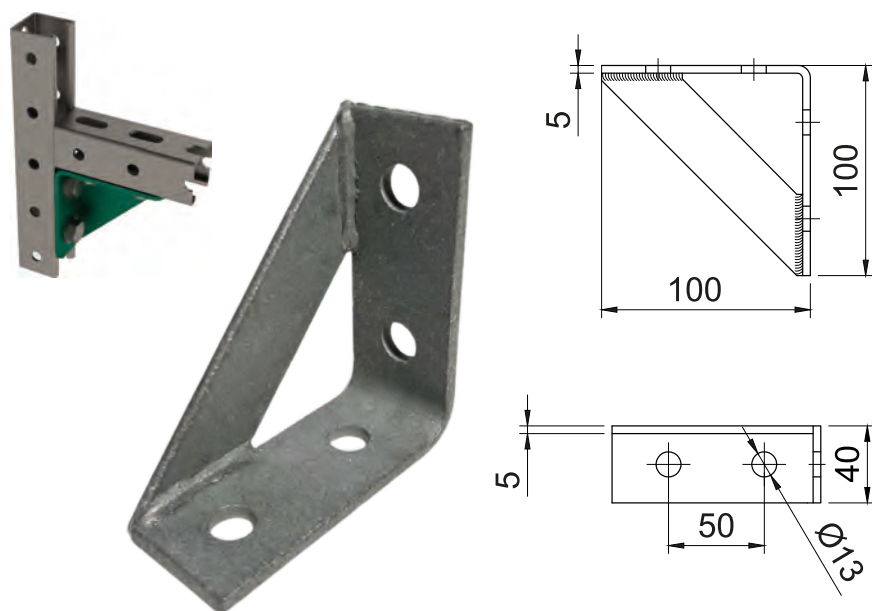


Strut 90°, 4



Свойства и преимущества

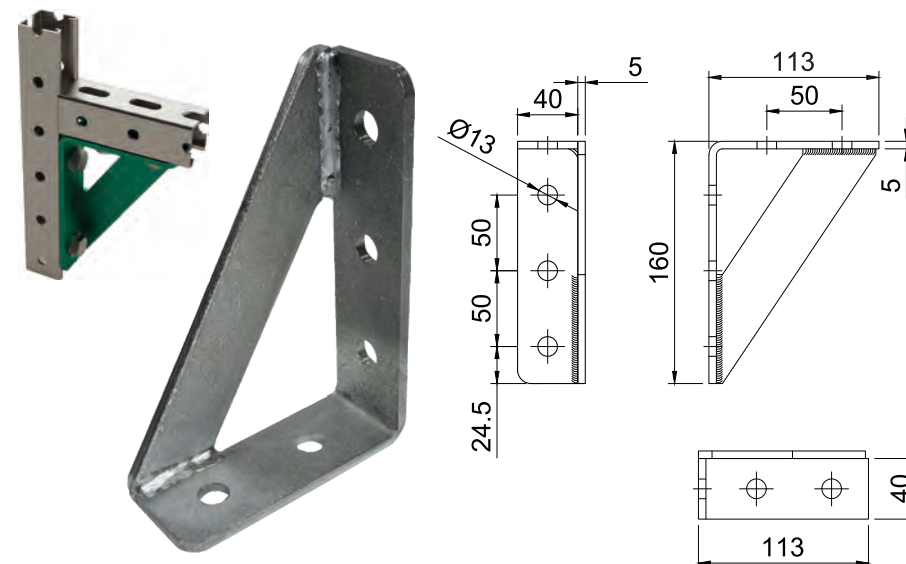
- применяется в комплексе с профилями Strut для создания соединений под углом 90°
- применяется при монтаже в качестве самостоятельной опоры к стенам, полам и перекрытиям
- сталь 3 по ГОСТ 1050-88
- варианты покрытий: электролитическое цинкование (оцинк.)*; термодиффузионное цинкование (ТДЦ)



Примечание: * - заказная позиция.

		s ()		
31494	TMC Strut уголок 90°, 4 отв., 100x100мм усиленный (оцинк.)*	5	0,35	1
33494	TMC Strut уголок 90°, 4 отв., 100x100мм усиленный (ТДЦ)	5	0,35	1

Strut 90°, 5



Свойства и преимущества

- уголок усиленный 90 градусов для соединения профилей Strut
- высокая надежность
- удобство в монтаже
- сталь 3 по ГОСТ 1050-88
- варианты покрытий: электролитическое цинкование (оцинк.)*; термодиффузионное цинкование (ТДЦ)



Примечание: * - заказная позиция.

		s ()		
31495	TMC Strut уголок 90°, 5 отв., 160x110мм усиленный (оцинк.)*	5	0,46	1
33495	TMC Strut уголок 90°, 5 отв., 160x110мм усиленный (ТДЦ)	5	0,46	1