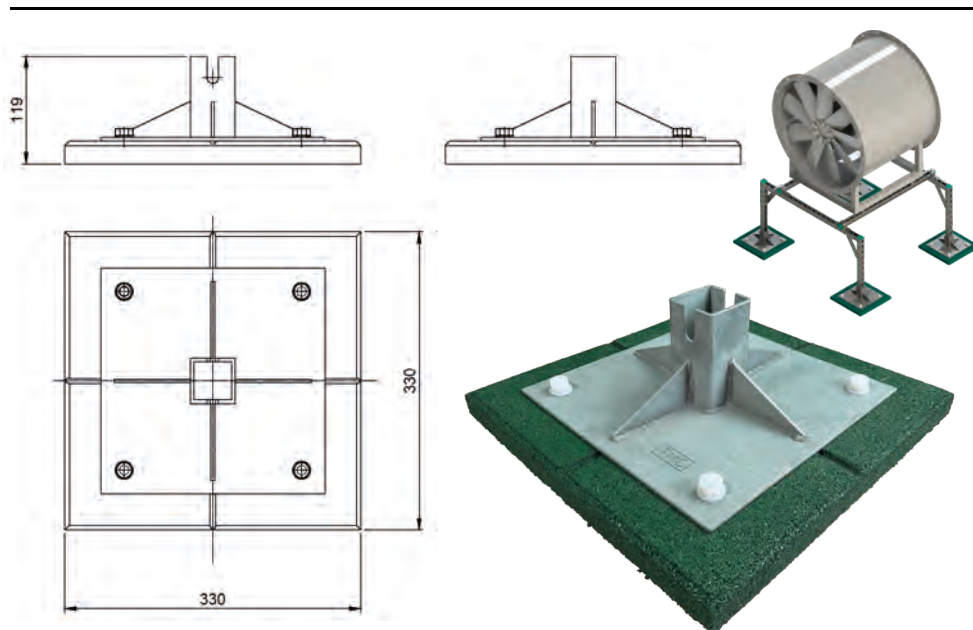


33



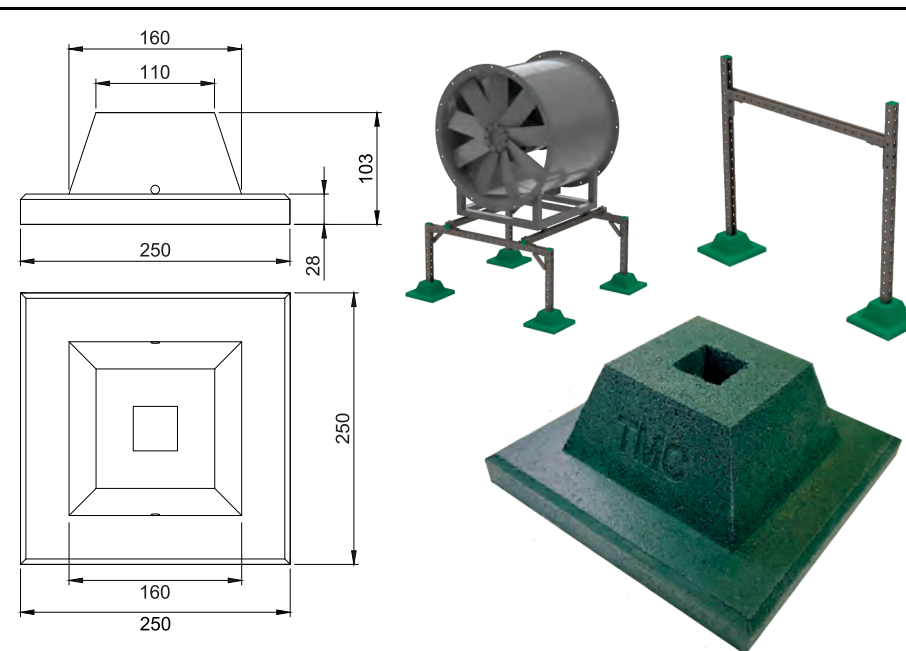
Свойства и преимущества

- подходит для монтажа коммуникаций и оборудования
- предназначена для монтажа профиля 41x41
- устойчива к воздействию влаги и ультрафиолета
- температура эксплуатации от -40° до +50°С
- корпус опоры выполнен из конструкционной стали и имеет термодиффузионное цинковое покрытие
- влагостойкий виброизоляционный мат из резины с полимерным связующим, устойчива к бензину, маслам и агрессивным соединениям
- специальные каналы для водоотведения
- рекомендуемая нагрузка - не более 40кН.
- возможна компенсация угла наклона кровли с помощью дополнительного поворотного коннектора (арт. 10011, 13011)



10001	Кровельная опора TMC 33ЛС	4,7	1
-------	---------------------------	-----	---

25



Свойства и преимущества

- подходит для монтажа кабельных лотков коммуникаций и легкого оборудования
- предназначена для монтажа профиля 41x41
- устойчива к воздействию влаги и ультрафиолета
- температура эксплуатации от -40° до +50°С
- выполнена из резины с полимерным связующим, устойчива к бензину, маслам и агрессивным соединениям
- специальные каналы для водоотведения
- рекомендуемая нагрузка - не более 500Н.



12001	Кровельная опора TMC 25ЛС	3,5	1
-------	---------------------------	-----	---